



CE

# extCZIP®-PV PRO

## ZINTEGROWANY PRZEKAŹNIK ZABEZPIECZENIOWO-STERUJĄCY

TERMINALE OZE/EPV DO SIECI SN/nn

- terminal **CZIP®-PV PRO** jest przeznaczony do rozdzielni pracujących w miejscach **przyłączenia obiektów OZE**, w szczególności elektrowni fotowoltaicznych do sieci dystrybucyjnych SN i nn, w tym także dla tzw. mikroinstalacji,
- **spełnia wszelkie wymagania** w zakresie automatyki zabezpieczeniowej dla elektrowni fotowoltaicznych,
- zawiera **zabezpieczenie podimpedancyjne** od skutków zwarć międzyfazowych, pozwalające na wykrywanie zwarć niezależnie od wartości prądu zwarciovego i uzyskanie niezależności zasięgu zabezpieczenia od rodzaju u zwarcia,
- **oprogramowanie narzędziowe CZIP®-Set** do obsługi wszystkich urządzeń systemu **CZIP®**, w tym **CZIP®-PV PRO**.

# extCZIP®-PV PRO

ZINTEGROWANY PRZEKAŹNIK ZABEZPIECZENIOWO-STERUJĄCY

LUMEL

Dynamiczny rozwój elektrowni słonecznych, czyli fotowoltaicznych (EPV), wymaga stosowania wyspecjalizowanych przełączników zabezpieczeniowo-sterujących, zapewniających ochronę przed skutkami różnych zakłóceń.

W szczególności ochronę urządzeń elektrycznych, poprzez które są do sieci przyłączone i samych sieci.

Specyficzne wymagania w zakresie funkcji zabezpieczeniowych były inspiracją do opracowania nowej konstrukcji przełącznika zabezpieczeniowego oznaczonego jako **CZIP®-PV PRO**.

Terminal **CZIP®-PV PRO** jest przeznaczony do rozdzielni pracujących w miejscach przyłączania elektrowni fotowoltaicznych do sieci dystrybucyjnych SN i NN, w tym także dla tzw. mikroinstalacji. Urządzenie spełnia wszystkie wymagania w zakresie automatyki zabezpieczeniowej dla EPV, zapisane w IRIESD i normach PN-EN 50549-1 oraz PN-EN 50549-2. Posiada zarówno zabezpieczenia zasilane z obwodów napięciowych strony SN, jak i nn. Na potrzeby realizacji wymaganych funkcji, nowy przełącznik wyposażony został w dodatkowe wejścia do pomiaru napięć i prądów po stronie nn.



## EXTCZIP®-PV PRO

Zbudowany jest na bazie sprawdzonych rozwiązań sprzętowych i programowych, znanych z systemu **CZIP®**, w tym oprogramowania narzędziowego **CZIP®-Set**.

Realizuje **zabezpieczenie podimpedancyjne**, które jest propozycją rozwiązania problemów dotyczących zwarć międzyfazowych pojawiających się w pobliżu EPV.

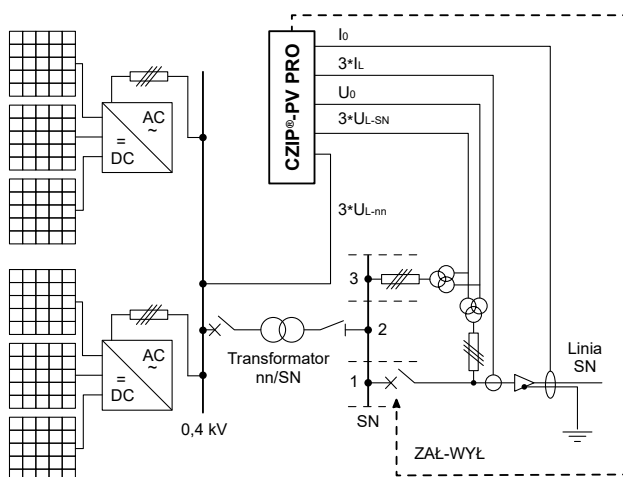
Zabezpieczenie podimpedancyjne rozwiązuje problemy powodowane przez fakt, że prąd zwarciowy generowany przez EPV jest tylko o 10% większy od ich prądu znamionowego.

# CHRAKTERYSTYKA

- obsługa logik programowalnych (50),
- kolorowy ekran LCD TFT 7", 800x480, z panelem dotykowym,
- prezentacja schematu synoptycznego pola z odwzorowaniem stanów łączników,
- sterowanie łącznikami z ekranu synoptycznego i z telemechaniki (do 11 łączników),
- prezentacja zarejestrowanych zdarzeń, wartości pomiarów i stanów wyjść oraz wejść,
- 28 lub 56 wejść dwustanowych optoizolowanych,
- 20 lub 40 wyjść przekaźnikowych,
- 14 dwukolorowych diod programowalnych, z opisem na ekranie,
- przyciski ZAŁĄCZ i WYŁĄCZ – do sterowania wyłącznikiem pola z klawiatury urządzenia,
- wewnętrzna pamięć 512 MB do zapisu próbek rejestratora zakłóceń, rejestratora zdarzeń, pomiarów energii,
- synchronizacja czasu poprzez sieć Ethernet za pomocą SNTP,
- niezależne interfejsy komunikacyjne: USB, 2 x RS-485, Ethernet 10/100 BASE-TX (opcjonalnie port światłowodowy i CAN-BUS/RS-485),
- protokoły komunikacyjne: DNP 3.0, IEC 60870-5-103 i 104, IEC 61850, Modbus® ASCII / RTU (opcjonalnie protokół PPM2 na porcie CAN-BUS/RS-485),
- 2-bitowe monitorowanie stanu wszystkich łączników.

## APLIKACJE | ZALECANE SCHEMATY PRZYŁĄCZENIOWE EPV DO SIECI ELEKTROENERGETYCZNEJ

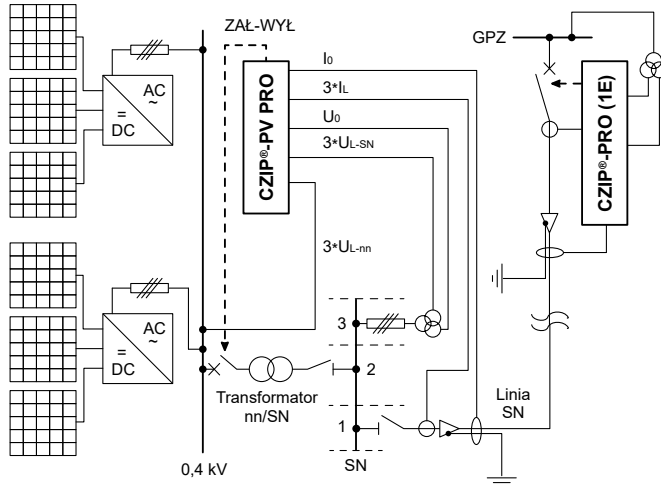
### Przyłączenie EPV do linii SN z odbiorcami



W skład EPV wchodzi transformator SN/nn, a punkt przyłączenia jest w głębi sieci.

W EPV znajduje się wyłącznik po stronie SN i jest on sterowany przez CZIP®-PV PRO.

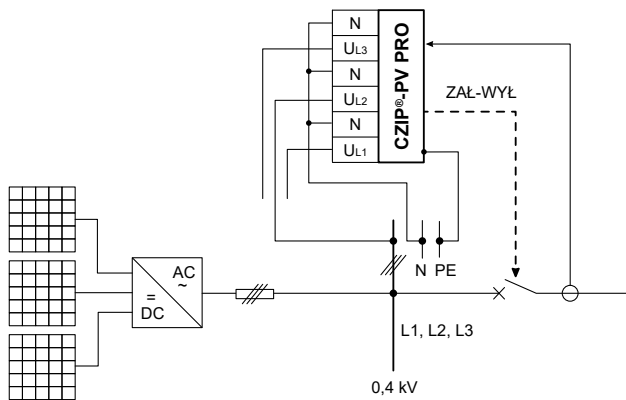
### Przyłączenie EPV do sieci SN poprzez linię abonencką



W skład EPV wchodzi transformator SN/nn i jest ona przyłączona linią abonencką do pola w GPZ-cie lub RS-ie.

Jeśli wyłącznik jest tylko w punkcie przyłączenia poza EPV (np. w GPZ-cie), to CZIP®-PV PRO steruje wyłącznikiem po stronie nn.

### Przyłączenie EPV (mikroźródła) do sieci nn



Jeśli specjalizowany przełącznik zabezpieczeniowy jest zastosowany w mikroinstalacji, to nie instaluje się przekładników napięciowych (w tym także filtra U<sub>0</sub>), tylko bezpośrednio podłącza się sieć 230 V/400 V i prądy fazowe ze strony nn.

### DANE TECHNICZNE

#### Obwody wejściowe prądowe fazowe (dwa zestawy)

Prąd znamionowy $I_n$	5 A lub 1 A	
Zakres pomiarowy	0...192 A	
Błąd pomiaru	0 A >   0,35...50 A   < 192 A	< 10%   < 1,5%   < 10%
Częstotliwość znamionowa $f_n$	50 Hz	
Pobór mocy przy $I=I_n$	< 0,5 VA przy prądzie znam.	

#### Obwody wejściowe napięciowe fazowe (SN)

Napięcie znamionowe $U_n$	100 V	
Zakres pomiarowy	0...130 V	
Błąd pomiaru w zakresie pomiarowym	0...130 V	< 1,5%
Częstotliwość znamionowa $f_n$	50 Hz	
Pobór mocy przy $U=U_n$	< 0,4 VA przy napięciu znam.	

#### Obwody wejściowe fazowe napięciowe nn

Napięcie znamionowe $U_n$	100 V lub 230 V	
Zakres pomiarowy	0...300 V	
Błąd pomiaru w zakresie pomiarowym	< 1,5%	
Pobór mocy przy $U=U_n$	< 1,5VA	
Częstotliwość znamionowa $f_n$	50 Hz	
Wytrzymałość napięciowa długotrwała	1,4 * $U_n$	

#### Obwody wejściowe składowej zerowej napięcia

Napięcie znamionowe $U_{0n}$	100 V	
Zakres pomiarowy	0...130 V	
Błąd pomiaru w zakresie pomiarowym	0...130 V	< 1,5%
Częstotliwość znamionowa $f_n$	50 Hz	
Pobór mocy przy $U=U_{0n}$	< 0,4 VA przy napięciu znam.	

#### Obwody wejściowe dwustanowe (28 lub 56 wejść)

Rodzaj wejść	optoizolowane	
Napięcie wejściowe znamionowe	24 V DC	220 V DC
Zakres napięcia wejściowego	17...32 V DC	88...253 V DC
Pobór prądu	< 3 mA	< 3 mA

#### Obwody wyjściowe przełącznikowe (20 lub 40 wyjść)

Napięcie znamionowe	220 V	24 V
Obciążalność prądowa trwała	5 A	
Otwieranie obwodu indukcyjnego		
• 220 V DC, L/R = 40 ms	0,1 A	
• 220 V AC, cos $\varphi$ = 0,4	2 A	

#### Obwody współpracy z wyłącznikiem

Napięcie znamionowe	220 V	24 V
Obciążalność prądowa trwała	8 A	
Otwieranie obwodu indukcyjnego		
• 220 V DC, L/R = 40 ms	1,2 A / 300 cykli	
Czas trwania impulsu wyłączającego	min. 0,1 s	
Czas trwania impulsu załączającego	min. 0,1 s	

#### Pozostałe dane

Zasilanie			
• napięcie zasilające znamionowe	220 V DC 90...300 V DC	230 V AC 85...265 V AC	24 V DC 19...65 V DC
• pobór mocy	< 20 W		

#### Warunki środowiskowe

• temperatura otoczenia	-10...+55°C
• temperatura przechowywania	-20...+70°C
• wysokość nad poziomem morza	≤ 2000 m
• wilgotność względna	5...95%

Masa	6 kg
------	------

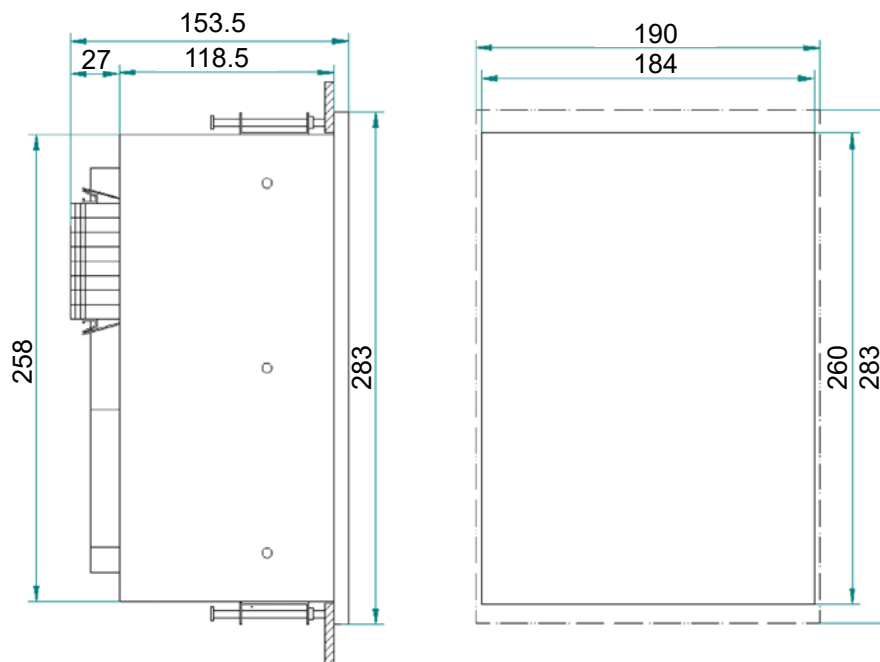
Wymiary	283 x 190 x 153,5 mm wersja zatablicowa
	283 x 190 x 233 mm wersja natablicowa

Stopień ochrony obudowy	IP 50 wg PN-EN 60529
-------------------------	----------------------

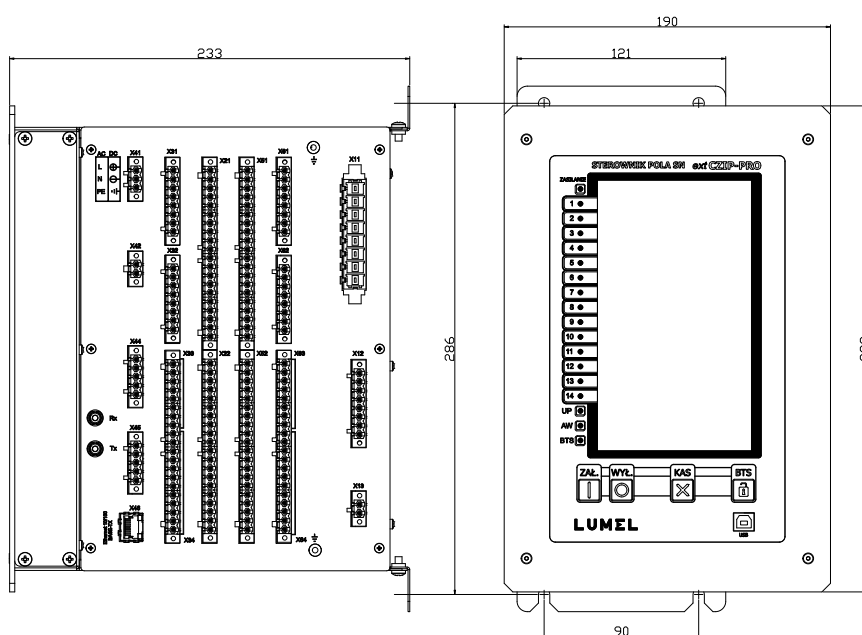
### WYMIARY

#### Wersja zatablicowa

Wymiary otworu w płycie montażowej



#### Wersja natablicowa



Otwory o średnicy 6,5 mm do montażu na płycie przy pomocy 4 wkrętów M5

### ZABEZPIECZENIA DOSTĘPNE W CZIP®-PV PRO

extCZIP®-PV PRO pod kątem zabezpieczeń zasilanych z **obwodów strony SN** jest prawie identyczny jak extCZIP®-PRO (1E).

Posiada zabezpieczenia **nadprądowe i podimpedancyjne** od skutków zwarć międzyfazowych, **napięciowe, częstotliwościowe i ziemnozwarciowe**. Dodatkowo zgodnie z wymaganiami norm wprowadzono zabezpieczenie **nadnapięciowe**, dla którego kryterium jest średnia wartość napięcia z ostatnich 10 minut. Zadziała ono wówczas, jeśli warunek rozruchu w nastawionym czasie spełni jedno z trzech napięć przewodowych.

#### Zabezpieczenia zasilane z obwodów napięciowych strony SN

Nazwa kryterium	Symbol	Zakres nastaw kryterium	Zakres nastaw czasowych
Podnapięciowe I stopień	U<	20...100 V	0,05...120 s
Podnapięciowe II stopień	U<<	20...100 V	0,05...120 s
Nadnapięciowe I stopień	U>	100...130 V	0,05...120 s
Nadnapięciowe II stopień	U>>	100...130 V	0,05...120 s
Nadnapięciowe dla średniej z 10 min.	U10>	110...130 V	–
Składowej przeciwnej napięcia	Uneg>	1...100 V	0,05...60 s
Zerowonapięciowe autonomiczne	U0>	2...100 V	0,05...24 s
Podczęstotliwościowe I stopień	f<	45...50 Hz	0,01...10 s
Podczęstotliwościowe II stopień	f<<	45...50 Hz	0,01...10 s
Nadczęstotliwościowe I stopień	f>	50...55 Hz	0,01...10 s
Nadczęstotliwościowe II stopień	f>>	50...55 Hz	0,01...10 s
Od skutków pracy wyspowej LoM	dfdt< i dfdt>	0,1...25 Hz/s	0,01...10 s
Dynamika zmiany wartości napięcia	dU/dt narost	1...500 V/s	0,05...60 s
Dynamika zmiany wartości napięcia	dU/dt opad	1...100 V/s	0,05...60 s
Nadmiarowomocowe kierunkowe I stopień	P3>	10...9900 W	0,1...600 s
Nadmiarowomocowe kierunkowe II stopień	P3>>	10...9900 W	0,1...600 s
Nadmiarowomocowe (mocy biernej) kierunkowe I stopień	Q3>	10...9900 var	0,1...600 s
Nadmiarowomocowe (mocy biernej) kierunkowe II stopień	Q3>>	10...9900 var	0,1...600 s

#### Zabezpieczenia zasilane z obwodów napięciowych strony nn (z transformatorem SN/nn lub bez transformatora)

Nazwa kryterium	Symbol	Zakres nastaw kryterium	Zakres nastaw czasowych
Podnapięciowe I stopień	U<	20...400 V	0,05...60 s
Podnapięciowe II stopień	U<<	20...400 V	0,05...60 s
Nadnapięciowe I stopień	U>	100...500 V	0,05...60 s
Nadnapięciowe II stopień	U>>	100...500 V	0,05...60 s
Nadnapięciowe dla średniej z 10 min.	U10>	100...470 V	–
Podczęstotliwościowe I stopień	f<	47...50 Hz	0,01...10 s
Podczęstotliwościowe II stopień	f<<	47...50 Hz	0,01...10 s
Nadczęstotliwościowe I stopień	f>	50...52 Hz	0,01...10 s
Nadczęstotliwościowe II stopień	f>>	50...52 Hz	0,01...10 s
Od skutków pracy wyspowej LoM	dfdt< i dfdt>	0,5...10 Hz/s	0,01...10 s
Nadmiarowomocowe kierunkowe I stopień	P3>	0,1...10 kW	0,1...600 s
Nadmiarowomocowe kierunkowe II stopień	P3>>	0,1...10 kW	0,1...600 s
Nadmiarowomocowe (mocy biernej) kierunkowe I stopień	Q3>	0,1...10 kvar	0,1...600 s
Nadmiarowomocowe (mocy biernej) kierunkowe II stopień	Q3>>	0,1...10 kvar	0,1...600 s

CZIP®-PV PRO jest również wyposażony we wszystkie funkcje zabezpieczeniowe zasilane z **obwodów prądowych**, analogiczne jak w aplikacji CZIP-PRO (1E) dla linii SN z generacją lokalną.

ZOBACZ TAKŻE:

**extCZIP®-PRO**  
STEROWNIK POŁOWY



ZESKANUJ MNIE!

**ND45PLUS**  
ANALIZATOR JAKOŚCI SIECI ENERGETYCZNEJ



ZESKANUJ MNIE!

**KATALOG EAZ**  
ELEKTROENERGETYCZNA AUTOMATYKA ZABEZPIECZENIOWA



ZESKANUJ MNIE!

**KATALOG OGÓLNY**  
PRODUKTY I USŁUGI



ZESKANUJ MNIE!

**WWW**  
WWW.LUMEL.COM.PL



ZESKANUJ MNIE!

KONTAKT:

**AUTOMATYKA  
ZABEZPIECZENIOWA EAZ:**

☎ 508 468 520

✉ [czip@lumel.com.pl](mailto:czip@lumel.com.pl)



ZESKANUJ MNIE!

**LUMEL S.A.**

UL. SŁUBICKA 4, 65-127 ZIELONA GÓRA  
TEL. 65 45 75 100